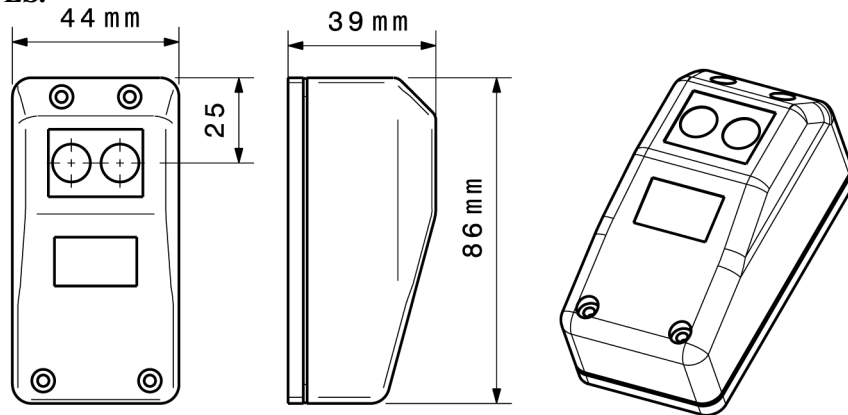


# FOTOCÉLULA DE REFLEXIÓN

## REFLEX 12M

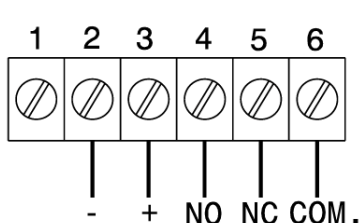
### 1. DIMENSIONES.



### 2. DATOS TÉCNICOS.

CARACTERÍSTICAS TÉCNICAS	
Alimentación	10...40VDC o 24VAC ±25%
Distancia entre espejo y receptor	Mínimo. 1m / Máximo 12 m
Listo para el funcionamiento	<100ms tras UB en
Consumo de corriente	Máx.30mA/24V
Salida Alimentación Accesorios	24V 150mA
Tipo de luz	Rojo 680nm pulsada polarizada
Angulo apertura	Apox 1.5° del ángulo perigonal
Salida	Relé, contacto de conmutación
Potencia de conexión	Min. 1mA/min.5VDC Máx. 0.6A/50VAC Máx. 0.5A/48VDC (carga óhmica)
Tiempo de reacción	< 10ms, reconoce la interrupción del haz de luz
Acción retardada del relé	100ms, cuando el haz de luz está libre de nuevo el relé tarda 100ms en accionarse
Indicadores	Dual LED rojo/verde Haz de luz interrumpido se ilumina en rojo Haz de luz libre, funcionamiento crítico, parpadea en rojo 4 destellos Haz de luz libre, gran alcance se ilumina en verde
Tipo de conexión	Tornillo del Terminal (máx 1.5mm2)
Material de la carcasa	Parte inferior: ABS-GF15% Parte superior: PMMA,rojo
Tipo de protección	IP67 según EN60529
Temperatura de funcionamiento	-25...+60°C
Temperatura de almacenaje	-35...+80°C
Peso	60gr.
Dimensiones	86x44x39

### 3. CONEXIONES.



- 1- NULO
- 2-3 ALIMENTACIÓN
- 4-6 CONTACTO NORMALMENTE ABIERTO
- 5-6 CONTACTO NORMALMENTE CERRADO

ADVERTENCIA: respetar la polaridad cuando la alimentación sea Dc.