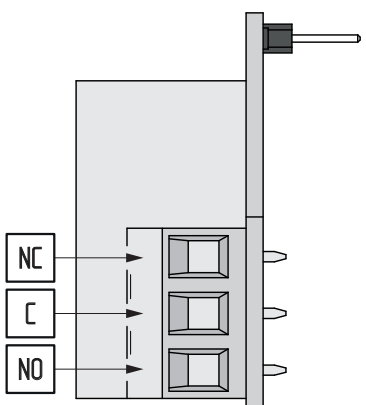
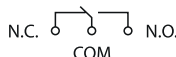


# Art. OUTPUT-EXP 24V

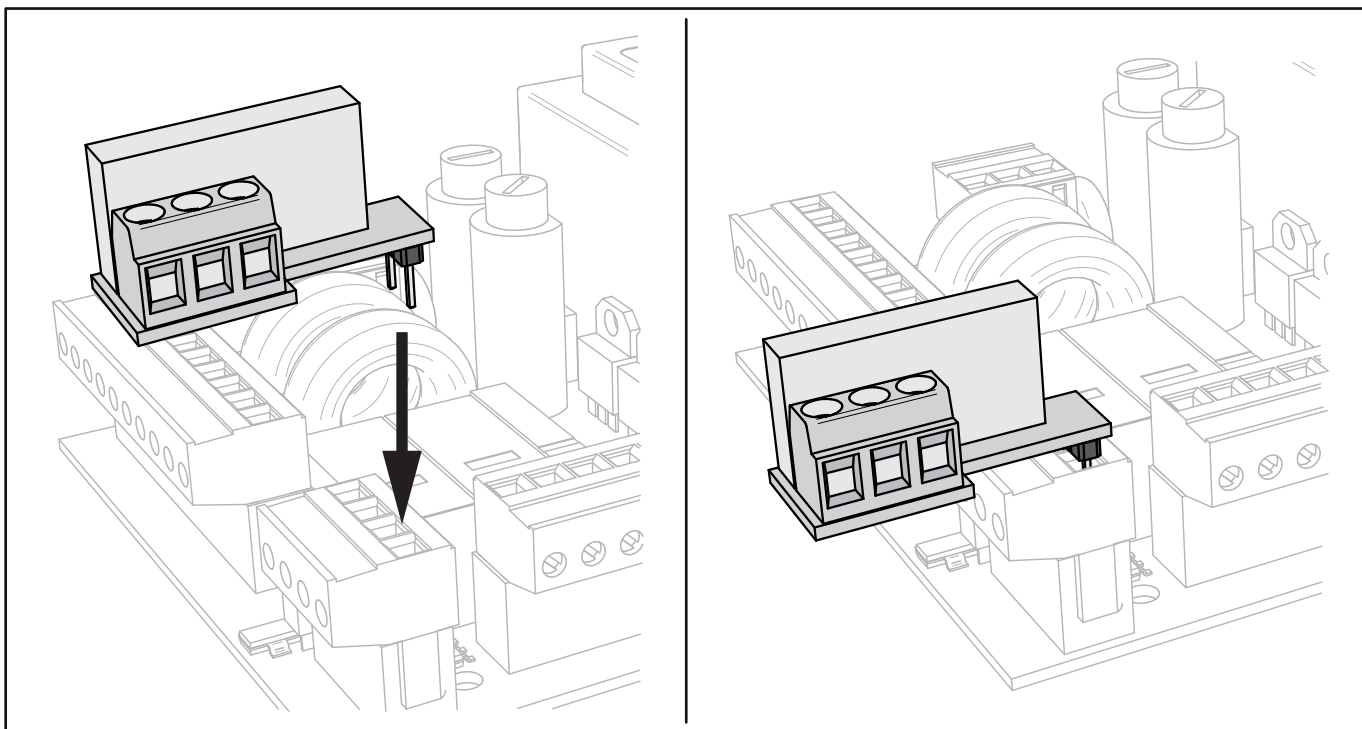
Uscita contatto pulito di espansione per centrali di comando serie NET - Clean contact expansion output for NET series control units - Sortie d'extension de contact propre pour les unités de commande de la série NET - Sauberer Kontakt-Erweiterungsausgang für Steuereinheiten der NET-Serie - Salida de expansión de contacto limpio para unidades de control de la serie NET - Saída de expansão de contacto limpo para unidades de controlo da série NET - Czyste wyjście rozszerzenia kontaktu dla jednostek sterujących serii NET - Чистый контакт для выхода расширения для управляющих блоков серии NET - Uitgang voor schone contactuitbreiding voor NET-serie besturingseenheden

## DATI TECNICI - TECHNICAL DATA - DONNÉES TECHNIQUES

	<b>RELÈ - RELAY - RELAIS</b>	
	Tensione di alimentazione - Supply voltage - Tension d'alimentation	20-30V $\overline{\text{---}}$
	<b>USCITA - OUTPUT - SORTIE</b>	
	Configurazione contatti - Contact configuration - Configuration des contacts	
	Tensione nominale - Rated voltage - Tension nominale	Max 30V $\overline{\text{---}}$
	Corrente nominale - Rated current - Courant nominal	Max 2A (solo carichi resistivi - only resistive loads - charges résistives uniquement)
<p><b>Attenzione: Non utilizzare una tensione di alimentazione a 120/230V~ sul contatto</b>  <b>Caution: Do not use a supply voltage of 120/230V~ on the contact</b>  <b>Attention: Ne pas utiliser une tension d'alimentation de 120/230V~ sur le contact</b></p>		

## MONTAGGIO - ASSEMBLY - ASSEMBLAGE

Inserire la scheda di espansione nel morsetto più adatto al tipo di applicazione richiesta. - Insert the expansion board into the most suitable terminal for the required application. - Insérez la carte d'extension dans la borne la plus adaptée à l'application requise.





**UTILIZZO CON - USE ON WITH - UTILISATION AVEC :**

**NET24N**

USCITA NET - NET OUTPUT - SORTIE NET	PARAMETRO - PARAMETER - PARAMÈTRE		FUNZIONE - FUNCTION - FONCTION
<b>LOCK (14-15)</b> Da utilizzare con i comandi ELOCK_IN To be used with ELOCK_IN commands À utiliser avec les commandes ELOCK_IN	<b>P062</b>	001	Impulsiva - Pulse - Impulsif
		002	Passo-passo - Step by step - Pas à pas
		006 ÷ 255	Temporizzata - Temporized - Temporisé
<b>WARNING (12-13)</b>	<b>P052</b>	000	Warning light fissa - Fixed warning - Voyant fixe
		001	Warning light lampeggiante - Flashing warning - Voyant clignotant
		002 ÷ 255	Luce di cortesia - Courtesy light - Lumière de courtoisie
<b>FLASH (16-17)</b>	<b>P066</b>	000	Lampeggiante intermittente - Intermittent flashing - Clignotement intermittent
		001	Lampeggiante fisso - Fixed flashing - Clignotement fixe

**NET230N**

USCITA NET - NET OUTPUT - SORTIE NET	PARAMETRO - PARAMETER - PARAMÈTRE		FUNZIONE - FUNCTION - FONCTION	
<b>LOCK (13-14)</b> Da utilizzare con i comandi ELOCK_IN To be used with ELOCK_IN commands À utiliser avec les commandes ELOCK_IN	<b>P062</b>	001	Impulsiva - Pulse - Impulsif	
		002	Passo-passo - Step by step - Pas à pas	
		006 ÷ 255	Temporizzata - Temporized - Temporisé	
<b>WL/FL 24V (15-16)</b>	 WL	<b>P052</b>	000	Warning light fissa - Fixed warning - Voyant fixe
			002 ÷ 255	Luce di cortesia - Courtesy light - Lumière de courtoisie
<b>WL/FL 24V (15-16)</b>	 FL	<b>P066</b>	000	Lampeggiante intermittente - Intermittent flashing - Clignotement intermittent
			001	Lampeggiante fisso - Fixed flashing - Clignotement fixe



**DEA SYSTEM S.p.A.**

Via Della Tecnica, 6 - 36013 PIOVENE ROCCHETTE (VI) - ITALY

tel: +39 0445 550789 - fax: +39 0445 550265

Internet: <http://www.deasystem.com> - E-mail: [deasystem@deasystem.com](mailto:deasystem@deasystem.com)